



A BAU 2011 vásár újdonságai

Hörmann újítások partnereinknek

Hörmann BiSecur rádiós rendszer Biztonságos – Kényelmes – Exkluzív



BiSecur nélkül

Nem kell többé szélben és
esőben az ajtó előtt megvárni,
hogy a kapu valóban bezáródik-e.

Bi-direkcionális rádiós rendszer garázkapu- és udvarikapu- meghajtásokhoz



Biztonságosabb, mint eddig, és a bochumi Ruhr Egyetem által is tanúsított

- A bochumi Ruhr Egyetem (RUB) kriptológus szakértőinek bevonásával készített saját Hörmann fejlesztés
- 128 bites kódolás, az online bankolásnál használt, különösen magas biztonsággal
- Zavarokra érzéketlen rádiós jel stabil hatótávolsággal
- Visszamenőleges kompatibilitás



Még kényelmesebb: HS 5 BS kéziadó állapotlekérdezéssel

1 Többszínű LED

Kijelzi a kapu és a rádiós jelátvitel állapotát.
kék = adás,
piros = kapu nyitva,
zöld = kapu zárva,
narancs = kapu mozgásban

2 Állapotgomb

A kapu helyzetének lekérdezéséhez, egyszerűen nyomja meg az állapotgombot, majd a megfelelő működtető gombot – a LED kijelzi, hogy a kapu éppen nyitva vagy zárva van-e. Hogy a nyitott kaput lezárja, nyomja meg ismét a megfelelő működtető gombot és a LED zöldre vált, amint a kapu zárt állapotba kerül.

3 4 működtető gomb

4 kapufunkció működtetéséhez. Minden további nélkül akár 868 MHz-es* frekvenciájú garázkapu- és udvarikapu-meghajtásokhoz is használható. A funkciók egyszerűen átvehetők a korábbi kéziadóról.



HS 5 BS kéziadó

Győződjön meg a BiSecur meghajtások és kiegészítők új programjának előnyeiről a következő oldalakon.

* Állapotlekérdezés nélkül

Garázskapu- és udvarikapu-meghajtások

Új, biztonságos és kényelmes BiSecur rádiós rendszer



HS 5 BS kéziadó
4 működtető gomb plusz
állapotlekérdezés

HS 5 BS kéziadó
4 működtető gomb plusz
állapotlekérdezés

HSE 2 BS kéziadó
2 működtető gomb,
kulcskarikával együtt

HSE 2 BS kéziadó
2 működtető gomb,
kulcskarikával együtt

BiSecur működtető elemek

Exkluzív kéziadó-design

a zongorabillentyű lakkozását idéző fekete vagy fehér* magassfényű felülettel

Visszamenőlegesen kompatibilis a 868 MHz-es frekvenciával

Az összes 868 MHz-es frekvenciájú Hörmann meghajtás működtethető az új BiSecur kezelőelemekkel.

Hosszabb élettartamú elemek

normál használat esetén a kereskedelemben kapható AAA elemekkel**

Jövőbemutató technika

intelligens otthonokhoz

A következők kényelmes működtetéséhez: garázskapuk, udvari kapuk, lámpák, stb.



HS 4 BS kéziadó
4 működtető gomb

HS 1 BS kéziadó
1 működtető gomb



FCT3 BS
rádiós kódkapcsoló
világító gombokkal,
3 működtető kóddal



FCT 10 BS
rádiós kódkapcsoló
világító gombokkal
és védőfedéllel,
10 működtető kóddal



FFL 12 BS
rádiós ujjlenyomat-olvasó
3 rádiós kód és
max. 12 ujjlenyomat

3. sorozatú SupraMatic garázskapu-meghajtás BiSecur rádiós rendszerrel

Alap kivitelben: HS 5 BS 5-gombos kéziadó

Állapotlekérdezés és zárófunkció visszajelzéssel, a kapu záródása után.

Kisebber áramfelhasználás készenléti üzemmódban

Kevesebb, mint 1 Watt készenléti üzemmódban, így akár 90%-kal csökken az áramfelhasználás.

Nagyon egyszerű és rövid üzembe helyezés

Csak a kaputípust kell kiválasztani és automatikusan elindul a tanulóút. Kéziadó-betáplálás egyszerűen, az első 20 mp-en belül.

Egyszerű programozás programozás

A 2 db 7-szegmenses kijelzőnek köszönhetően áttekinthetőbb és egyszerűbb a programozás.



SupraMatic, 3. sorozat alap kivitelben HS 5 BS fekete színű kéziadóval

További Hörmann BiSecur meghajtások

Alap kivitelben fekete HSE 2 BS (ProMatic) vagy HS 4 BS (RotaMatic, LineaMatic) kéziadóval



HSE 2 BS kéziadó



HS 4 BS kéziadó



ProMatic garázskapu-meghajtás



RotaMatic udvari szárnyaskapu-meghajtás



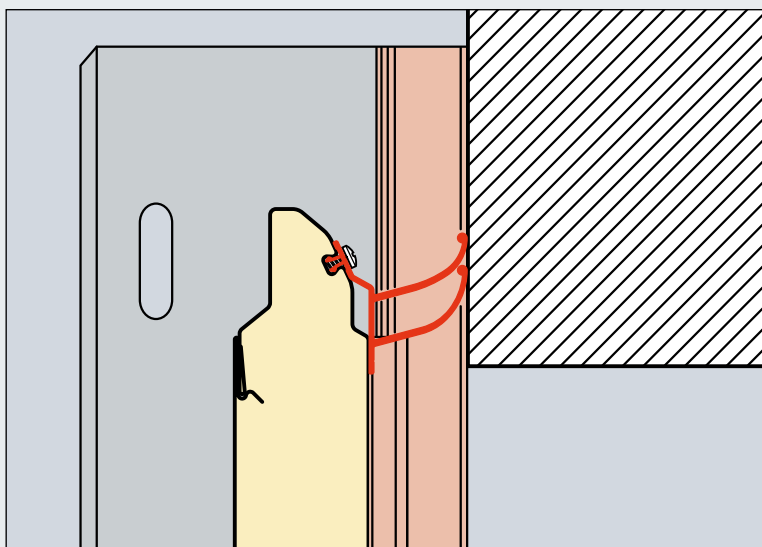
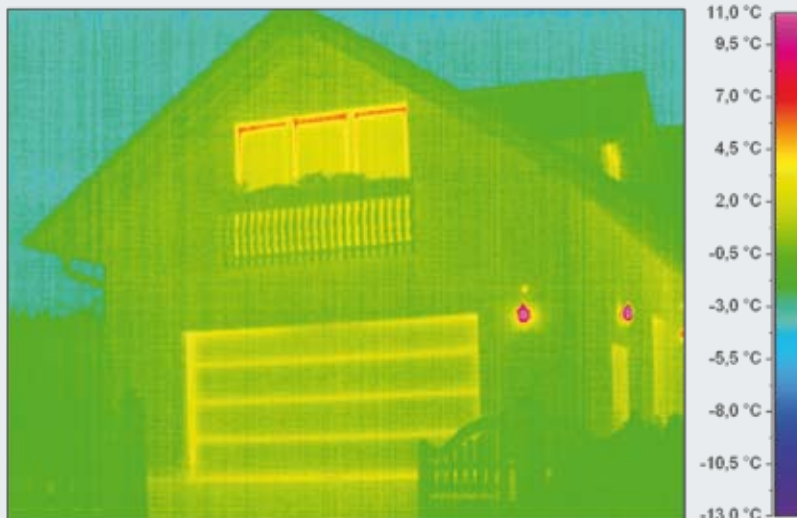
LineaMatic udvari tolókapu-meghajtás

ThermoFrame

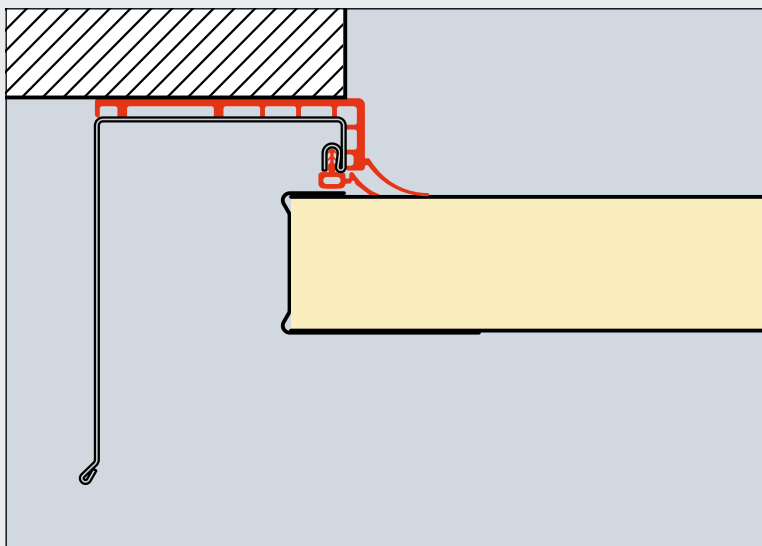
Opcionálisan az összes szekcionált garázkapuhoz

- Hőhidmentes tok a falazatnál
- Kiegészítő tömítések a jobb tömítettség érdekében
- Egyszerű szerelés a kapu tokjával együtt

akár **12,5%-kal***
jobb hőszigetelés



Szemöldökigény



Oldalhelyigény

* az LPU, 2 x 2 m-es szekcionált garázkapunál

Szekcionált garázkapuk

Kapuval egy síkot alkotó szemöldökblende és új gyorsprogram

Kapuval egy síkot alkotó szemöldökblende

a blende és a kapulap közötti kapcsolat nem látható

- Duplafalú, PU-kihabsított
- S-, M- és L-bordás változatban
- Woodgrain, Silkgrain, Micrograin és Decograin felülettel
- 15 kedvező árú és RAL szerinti egyedi színben



Garázkapuk gyorsprogram

2011.04.01-jétől beérkező megrendeléseknél

Szekcionált garázkapuk, M-bordás és S-kazettás

- A szállítási határidő 20 munkanap csaknem minden kivitelre és felületre, szabványos- és egyedi méretben
- 25 munkanap a 9 kedvező árú színes vagy személybejárós kivitelek esetén

Berry billenőkapu, 902 jelű motívum

- A szállítási határidő 20 munkanap minden szabványos- és egyedi méret esetén, RAL 9016 fehér színben

RollMatic garázs-redőnykapu

- A szállítási határidő 20 munkanap az összes egyedi méretnél, minden színre, felületre és kivitelre

Jetzt aber zack-zack!

Sie faxen, wir liefern!

Das Hörmann Sofort-Programm Garagentore

Lieferzeit max.*
15 Werktage
ab Auftragsingang
01.04.2011

Garagen-Sectionaltore
Berry-Schwingtore
Garagen-Rolltor RollMatic



LPU, M-bordás, Micrograin felülettel



LPU, S-kazettás, személybejáró-ajtóval



LTH, M-bordás, északi lucfenyő

Szekcionált garázskapuk

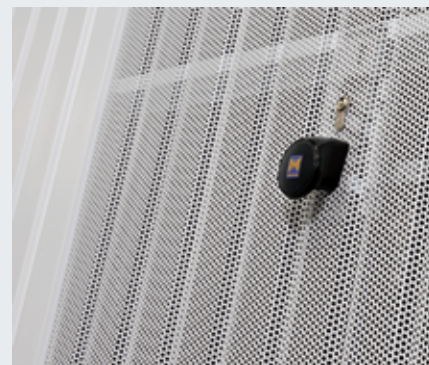
- LPU, M-bordás, Micrograin felülettel
- LPU, S-kazettás, személybejáró-ajtóval
- Tömörfa LTH kapu M-bordás kivitelben
- Az M-, L-kazettás és C-kazettás kapuk, illetve azok üvegezései megszűntek

N80 Berry billenőkapu

- Kibővítve a 913 jelű motívummal, mikrofuratos középlemezzel speciálisan mélygarázsokhoz



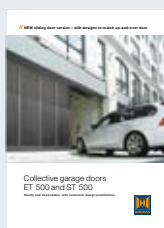
N80, 913 jelű motívum



Gyűjtőgarázs-kapuk

- Új ST 500 tolókapu
- Rejtett elhelyezésű pántok a személybejáró-ajtóknál, ST 500 esetén alapkivitelben, ET 500 esetén opcionálisan.

További információkat az új prospektusban talál.



ST 500 tolókapu gyűjtőgarázsokhoz

Oldalra futó szekcionált kapu

A meghajtással optimálisan összehangolva



HST oldalra futó szekcionált kapu

Könnyed és nyugodt kapufutás, és precíz kapuvezetés

a dupla futógörgőknek és az aljzati sínnek köszönhetően

Jó hőszigetelés

a 42 mm vastag Hörmann szekcionáltkapu-lamelláknak köszönhetően

Biztonságos működtetés

Hörmann ujjbecsípés elleni védelemmel

3 motívumvariáció

M-bordás, L-bordás és S-kazettás

4 felület

Woodgrain, Silkgrain, Micrograin és Decograin Golden Oak felülettel

Optimálisan összehangolva a meghajtásokkal:

SupraMatic vagy ProMatic, természetesen BiSecur változatban

Mérettartomány

2000 – 6500 mm-es szélesség

1875 – 3000 mm-es magasság (bordázott)

2000 – 3000 mm-es magasság (kazettás)

RollMatic garázs-redőnykapu

Akár külső szerelésű redőnykapuként is



RollMatic külső szerelésű redőnykapuként

- Kompletten, meghajtással együtt
- Tengelyburkolat és a tok kompletten a kapuval megegyező színben
- A húzórugók alumíniumburkolata betekintő ablakkal ellátva
- A kaputengely burkolata csak 100 mm széles a meghajtás eltakarásához, választhatóan a bal vagy a jobb oldalon

Mellékajtó RollMatic-hoz

- Saroktokkal és keskeny kerettel, szerkezetileg azonos a Berry billenőkapuk mellékajtójával



Alumínium házbejárati-ajtók

Több szín, több lehetőség



12 új, 2-színes ajtómotívum színes rátétekkel

Szállítás Vario programban

3 új, exkluzív ajtómotívum színes üvegtétellel

Szállítás gyorsprogramban

Exkluzív ajtófogantyú üvegből

Caro 70 új keretprofil

Nyitásrésegítő H5-Comfort R zárral

impulzusvariáció pl. ujjlenyomat-olvasóval vagy
Push and Go variációban H5 zárral.



GG 880 ajtófogantyú



Caro 70 keretprofil

További információkat az új prospektusban talál.



ThermoPro bejárati ajtók

Több fény, több motívum



Oldalelemek és felüvilágítók

több fény a ház bejáratánál



További információkat az új prospektusban talál.



Bordázott megjelenésű ajtómotívumok

a szekcionált garázkapukhoz hasonló külsővel



TPS 015



TPS 025

Acélajtók

Stabil és hőszigetelt



MZ Thermo többcélú ajtó

Stabil szerkezet nagyfokú hőszigeteléssel

- Hőhídmentes, 46 mm vastag ajtólap, PU keményhab betéttel
- Hőhídmentes alumínium blokkok hőhídmentes küszöbvel
- Körbefutó dupla tömítés
- Nagyfokú hőszigetelés, 1,2 W/m²K U-értékkel
- Egyszerű reteszelés műanyag kilincssel
- Alapkitételben RAL 9016 fehér színben
- Opcionálisan WK 2 kivitelben

akár **30 %-kal*** jobb hőszigetelés

T30

WK2

WAT tűzgátló és biztonsági ajtók

- T30 tűzgátlás és WK 2 betörésgátlás
- Vastagfalcos, teljes felületen a betéthez ragasztva
- 3-dimenzióban állítható pántok
- Több pontos reteszelés DIN 18257 ES1 osztályú biztonsági váltógarnitúrával és 3 db kiemelésgátló acélsappal
- Alapkitételben RAL 9016 fehér színben
- Opcionálisan egyedi RAL-színben és dekorfelülettel**, mint pl. bükk, Golden Oak, Rosewood, stb.



* Összehasonlítva a szokásos többcélú ajtókkal

** Csak ajtólap - tok azonos RAL-színben

Multifunkciós ajtók

Tartósan a jövő építkezéseire gyártva



EPD Multi-function doors Environmental Product Declaration according to ISO 14025 and prEN 15804			
Multi-function doors (company EPD) Hörmann KG Freisen			
Declaration number EPD-MT-0.1 November 2010			

breeam



DGNB®

Deutsche Gesellschaft für Nachhaltiges Bauen e.V.
German Sustainable Building Council



Institut Bauen
und Umwelt e.V.



Hosszú élettartama bevizsgált és igazolt

a tűz- és füstgátló, a biztonsági- és többcélú ajtókra, egyedüli gyártóként:

EPD környezetvédelmi terméknnyilatkozat
az ISO 14025 szabvány szerint, igazolva az
IFT Rosenheim intézet által

Bevizsgálva a Product Category Rules szerint
PCR ajtók és kapuk, ift Rosenheim GmbH; Kiadás: PCR-TT-0.1

Igazolt ökoegyensúly
DIN ISO 14040 / 14044 szerint



Multifunkciós ajtók

Alapkivitelben exkluzív csúszósínes ajtócsukóval



T30

Exkluzív csúszósín – HDC 35 ajtócsukó

T60

T90

RS

- Az összes gyárilag ajtócsukóval ellátott 1-szárnyú multifunkciós ajtónál
- Alapkivitelben, felár nélkül
- Külön ajánlatra akár 2-szárnyú ajtókhöz is
- Intézményi ajtókhöz, STS/STU tűz- és füstgátló ajtókhöz, valamint teljes üvegezésű keretszerkezetes elemekhez is kapható

Multifunkciós ajtók

Ajtólappal egy síkot alkotó üvegezés



T30

Ajtólappal egy síkot alkotó üvegezés

RS

H3 T30/RS tűz- és füstgátló ajtókhöz

Multifunkciós ajtók

Fokozott hanggátlás 61 dB-ig

61 dB



T30

T30 tűzgátló acélajtók külső ajtóként

- Hőszigetelés: $U = 1,9 \text{ W/m}^2\text{K}$

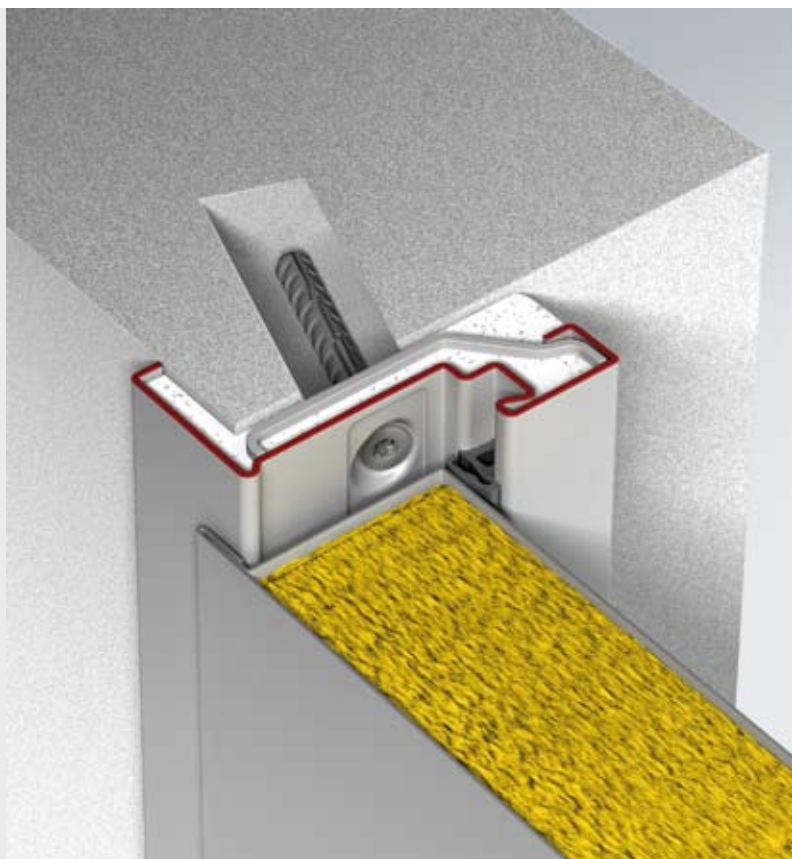
dB

HS75 és H16S hanggátló ajtók

- Fokozottan hanggátló kivitel
- A hanggátlás max. 61 dB

Tokrendszerek multifunkciós ajtókhöz

Flexibilis, sokoldalú és gyorsan szerelhető



T30*

Saroktok átlós rögzítéssel

RS

Egyszerű és gyors szerelés

- Igazítsa a helyére a tokot
- Fúrja ki a rögzítőfuratokat
- Helyezze el a tipliket és csavarokat
- Rögzítse a tokot csavarral és kész
- Ha kell, vakoljon
- Nincs több teendő

WK

MZ

T30

Tokok előre leszállítása

T60

T90

RS

dB

WK

MZ

- Az összes 3D-pánttal felszerelt multifunkciós ajtónál
- Rugalmas beépítés és nagyobb tervezési szabadság a szerelésnél
- A 3D-pántokkal felszerelt tokok már az építés fázisában beépíthetők
- Az ajtólap az építkezés végén kerül felszerelésre, így elkerülhető azok sérülése és beszennyeződése

* Csak H3

Teljesen üvegezett keretszerkezetes elemek

Most kültéri ajtóként



T30

T30 kültéri tűzgátló alumíniumajtó

- Hőszigetelés: $U = 2,2 \text{ W/m}^2\text{K}$
- Hőhídmentes padlóküszöb
- HÖ 810 merőleges konzolú rúdfogantyúval vagy HÖ 75-2 srég konzolú rúdfogantyúval szállítható

T30

HDC 35 csúszósínes ajtócsukló

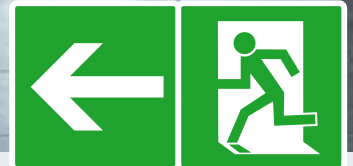
T90

Opcionálisan T30/T90/RS tűz- és füstgátló acél és alumínium ajtóelemekhez

RS



Csak a Hörmann-nál



T30 **Rejtett elhelyezésű pántok és rejtett kábelátvezetés**

RS T30/RS tűz- és füstgátló alumíniumajtókhoz

T30 **T30 automata tolóajtó**

RS Mentési és menekülési utakhoz való használatra

Ipari redőnykapuk

Innovatív húzórugós technikával



SB ipari redőnykapu

Új, kedvező árú Hörmann redőnykapu, a kaput és a meghajtást óvó húzórugós technikával

WA 300 R meghajtás integrált vezérléssel

nincs kiegészítő oldalhely-igény, szerelésre kész, egyszerűen bővíthető (lásd a 25. oldalt)

Alapkitelben lágy indítás és lassított stop funkcióval

a kíméletes és nyugodt kapufutás érdekében

Könnyed működtetés kézi redőnykapu esetén

kézi húzólánccal

Kompakt alumínium vezetősínek

a gyors és egyszerű szereléshez, integrált műanyag síklólécekkel és kefetömtéssel

Mérettartomány

Szélesség max. 5.000 mm,
magasság max. 4.500 mm

Kis helyigény

csak 160 mm-es oldalhely-igény



DTH-T ipari nyomógomb



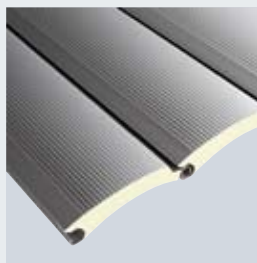


Kézi működtetés húzólánccal



Húzórugós technika és alumínium vezetősínek belül futó műanyag siklólécekkel és kefetömítéssel

Kapulap-variációk



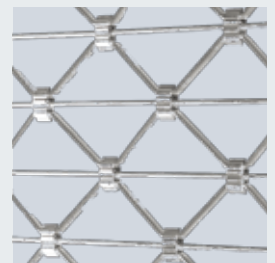
Deco S
Deco A



HR 120 A



HR 120 aero



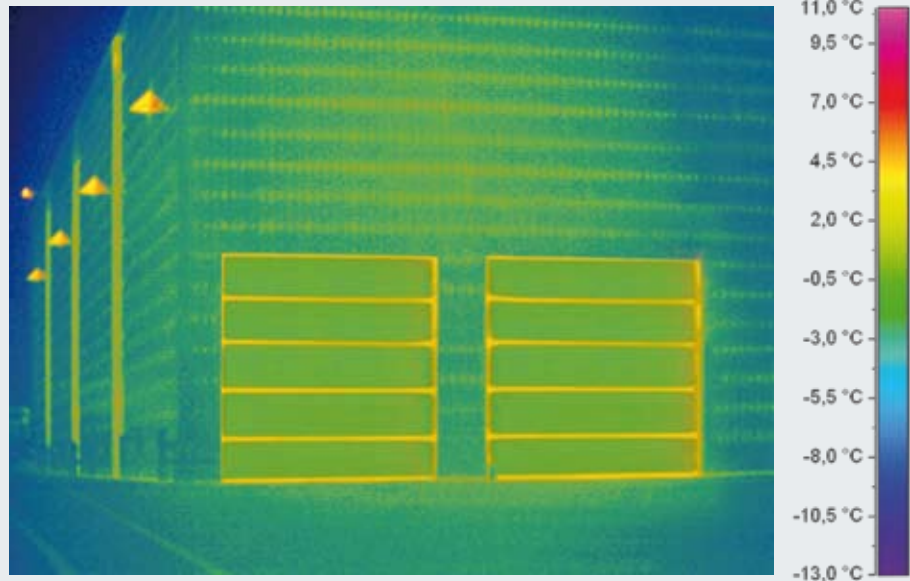
HG-L

ThermoFrame

Opcionálisan az összes szekcionált ipari kapuhoz

- Hőhídmentes tok a falazatnál
- Kiegészítő tömítések a jobb tömítettség érdekében
- Egyszerű szerelés a kapu tokjával együtt

akár **20 %-kal** *
jobb hőszigetelés



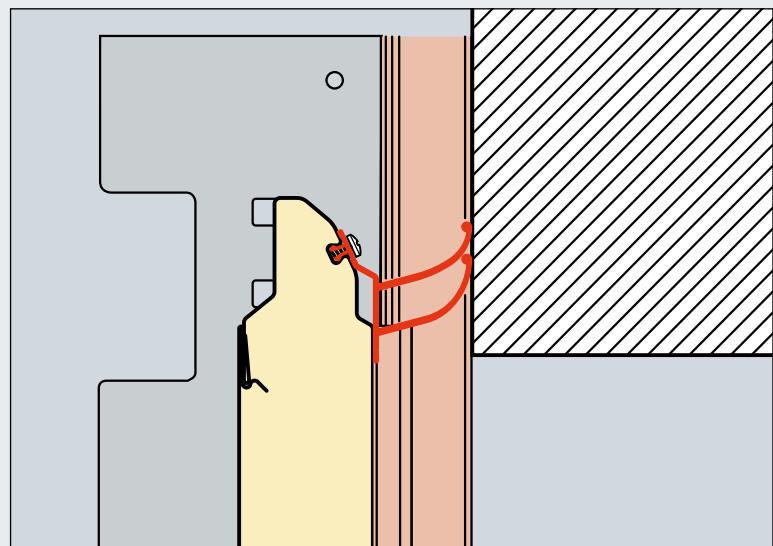
DPU ipari szekcionált kapu

a legjobb hőszigeteléssel

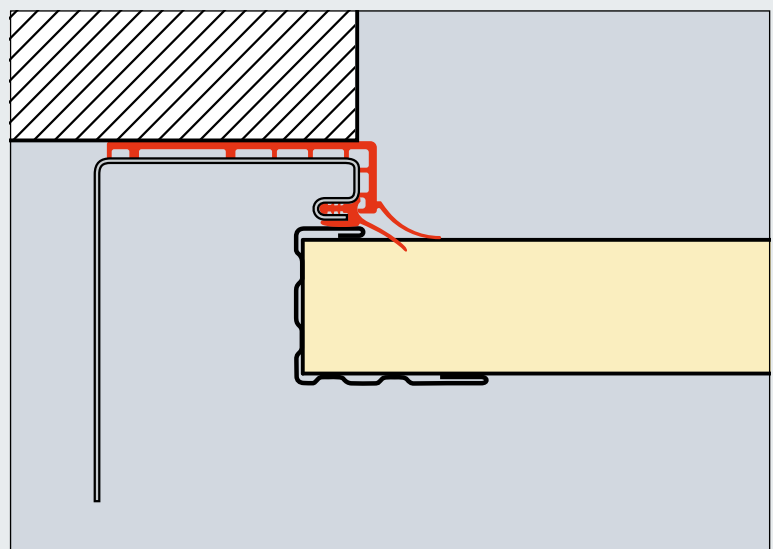
- Új PVC felvevőprofil
- Új PVC szemöldökprofil duplaajakos tömítéssel
- ThermoFrame tokcsatlakozással

akár **40 %-kal** **
jobb hőszigetelés

kiváló U_d -értékkel: $0,64 \text{ W/m}^2\text{K}$,
3 x 3 m-es DPU kapu esetén



Szemöldökigény



Oldalhelyigény

* 2 x 2 m-es SPU ipari szekcionált kapu esetén

** 2 x 2 m-es DPU ipari szekcionált kapu esetén

Ipari szekcionált kapuk

Új meghajtás-megoldások alapkivitelben
Soft-Start és Soft-Stop funkcióval



WA 300 ipari meghajtás

Alapkivitelben lágy indítás és lassított stop funkcióval

a kíméletes és nyugodt kapufutás érdekében

Kevesebb szerelési eljárás

Nem kell többé záróélvédelem és lazakötél-kapcsoló.
Így nem szükséges kábelezés sem a kapulapon.

Optimálisan összehangolva

4 sínvezetéshez



Átlós szerelés

Alapkivitelben integrált vezérléssel

- Nincs további szerelés, egyszerűen bővíthető
- Működtető gomb és karbantartási kireteszelés közvetlenül a meghajtáson
- Programozás DIP kapcsolókkal
- „Nyit-Stop-Zár” nyomógomb opcionálisan csatlakoztatható
- Erőhatárolás „Kapu-Nyit / Zár” irányban
- Bővíthető külső rádiós vevőegységgel
- 1 relékimenet pl. jelzőlámpa vagy rámparetessel csatlakoztatásához
- Opcionális gyorskireteszelés szükségműködtetéshez

Opcionális külső vezérlés feles vagy teljes házban

- Programozás 2 db 7-szegmenses kijelzőn keresztül
- Integrált „Nyit-Stop-Zár” működtetés
- Erőhatárolás „Kapu-Nyit / Zár” irányban
- Bővíthető külső rádiós vevőegységgel
- 1 relékimenet pl. jelzőlámpa csatlakoztatásához
- 1 aljzat funkció panelhez (feles ház)
- 2 aljzat funkció panelhez (teljes ház)
- Opcionális gyorskireteszelés szükségműködtetéshez



Függőleges szerelés



DTH-T ipari nyomógomb

Spirál-gyorskapu

Exkluzív design a legjobb hőszigeteléssel



HS 7030 PU spirálkapu

Gyorsaság és csúcs megjelenés

Exkluzív Micrograin felület

alapkivitelben RAL 9006 fehéralumínium színben

Duplafalú, PU-kihabsított lamellák

U_d -érték = 1,95 W/m²K (25 m² kapufelület esetén)

Érintésmentes lekapcsoló-automatika

az alapkivitelben járó biztonsági fényrácsnak köszönhetően

DURATEC üvegezés

a legmagasabb karcállósággal

Könnyen szerelhető és szervizelhető

az alapkivitelben járó fényrács miatt nincs többé olyan installáció a kapun, mint pl. a záróélvédelem



Külső nézet
Micrograin felülettel



Külső nézet
DURATEC üvegezéssel

Flexibilis gyorskapuk

Alap kivitelben különösen könnyen szerelhető és szervizelhető



Alap kivitelben fényráccsal

az összes flexibilis gyorskapu*

A zárósík optimális biztosítása

a nyílás síkjának ellenőrzésével 2500 mm-es magasságig

Érintésmentes lekapcsoló automatika

a még nagyobb biztonság érdekében

Rejtetten a kapu tokjába integrálva

így nincs sérülési kockázat

Könnyen szerelhető és szervizelhető

nincs többé olyan installáció a kapun, mint pl. a záróélvédelem

rádióvezérelt Anti-Crash rendszer

a SoftEdge kapuknál

* Kivéve az egyedi kapuk

Rakodástechnikai újdonságok

Rakodórámpák, kaputömítések és Dock Control



Hörmann Dock Control

- Biztonságos dokkolás
- Biztosított rakodás szabályozott folyamatokkal
- Figyelmeztetés a biztonsági kockázatokra

HRS és HRT új rakodórámpák

- A rámpaki egyenlítő és a podeszt optimális kombinációja
- Energiahatékonyság, a csarnok elé szerelt rámpán nem keletkeznek hőhidak
- Ideális alépítménye az előtétzilipnek

Új mechanikus rakodóhidak

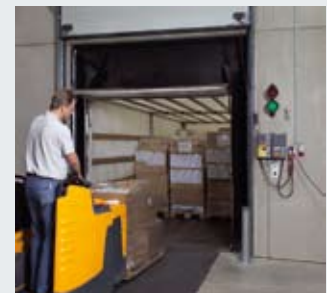
- Kisebb magasságkülönbségek áthidalására
- A csarnok aljzatába vagy a csarnok elé való beépítéshez
- Egyszerű használat

DSL-H új ponyvás kaputömítés

- Emelhető elülső keret
- Elkerülhetők a jármű függőleges irányú mozgásából eredő sérülések
- Ideális a magasán dokkoló járművekhez és cserekonténerekhez

Új LED-es rakodólámpa

- Kis energiafelhasználás
- Lényegesen hosszabb élettartam
- A jármű jó megvilágítása



További információkat a rakodástechnikai újdonságok szórólapjában talál.